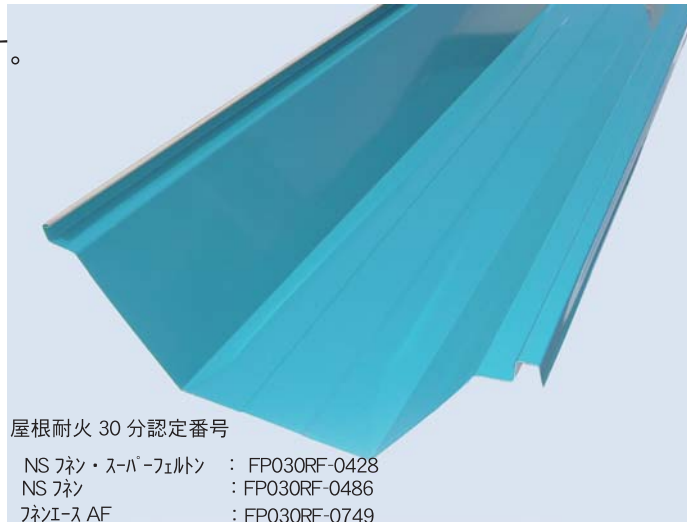


UM ルーフ角ハゼ V-2

- ・耐久性が高く止水性能に長けています。
- ・耐風圧に優れます。
- ・ハゼタイプで施工性にも優れ工期を短縮できます。
- ・経済性に優れた折板です。



屋根耐火 30分認定番号

NS フェン・スーパーフェルトン : FP030RF-0428

NS フェン : FP030RF-0486

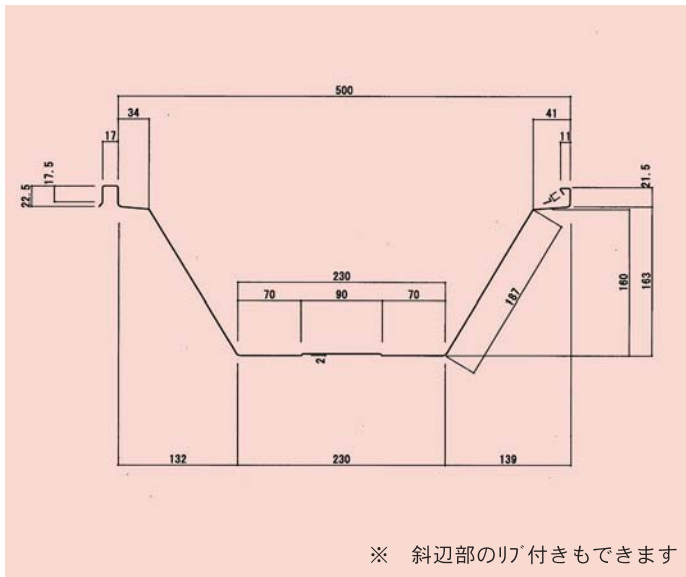
フェンエス AF : FP030RF-0749

■裏貼りの接着剤は規制対象外のホルムアルデヒド発散建築材料 F☆☆☆☆の規定に適合しています。

本体仕様

材 質	各種鋼板
使用板幅	762
板 厚	0.6 mm ~ 1.0 mm
働 き 幅	500
最 短 寸 法	1500
勾 配	3/100 以上

断面形状



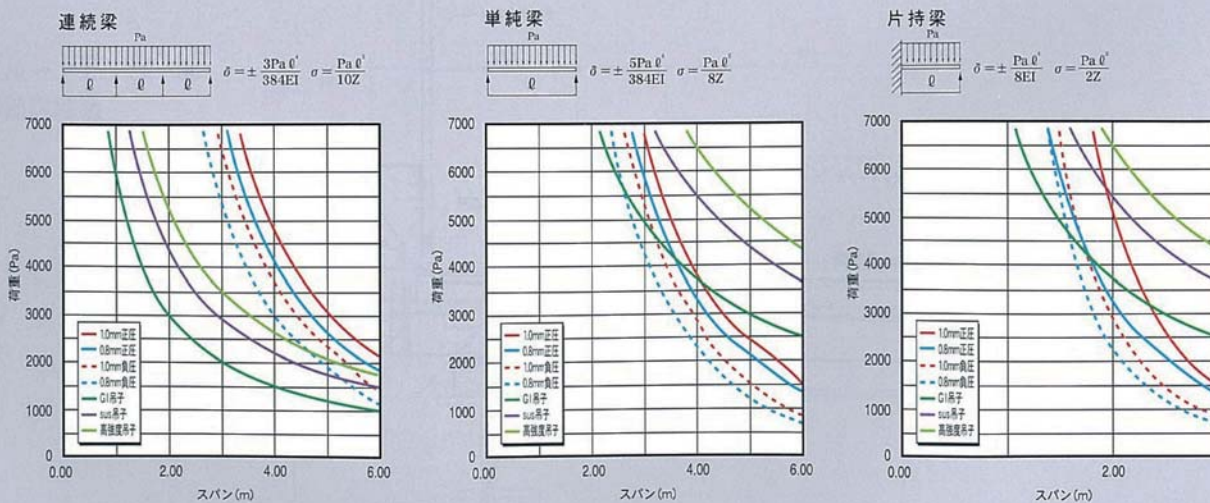
※ 斜辺部のリブ付きもできます

断面性能

板 厚	単 位 重 量		断面 2 次 モーメント Ix(cm ⁴ /m)	断面係数 zx(cm ³ /m)
	kg/m	kg/m ²		
0.8mm	4.94	9.88	280	35
1.0mm	6.13	12.26	350	43

許容スパン

許容スパンは目安ですので、正確な数値が必要な場合は別途算出してください。



許容応力度 $\sigma = 13720\text{N/cm}^2$ 単位荷重 $w = \text{N/m}^2$ ヤング率 $(E) = 20.6 \times 10^6\text{N/cm}^2$ $\ell = \text{スパン(m)}$
(1400kg/cm^2)

注) 一般部における最大スパンは安全を考慮し、5m以内を推奨します。 屋根強度は吊子強度で定まる場合があります。