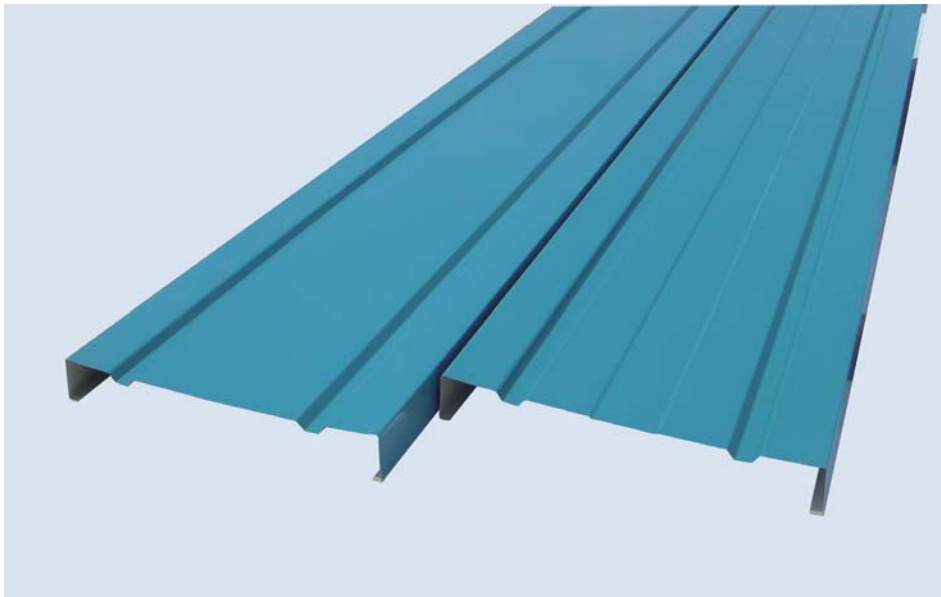


UM ハナカケシ

- ・折板屋根の化粧幕板として建物の美観性を高めます。
- ・施工が簡単で経済性に優れます。



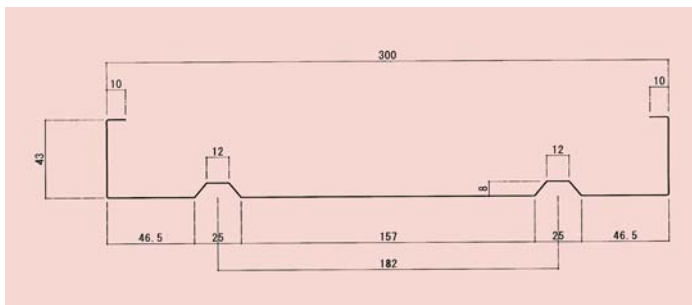
取付金具

本体仕様

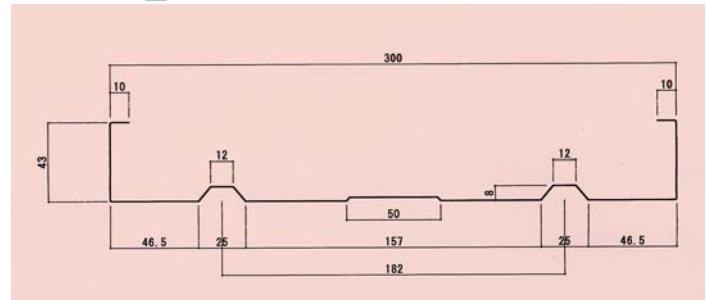
材 質	各種鋼板
使用板幅	417 (397)
板 厚	0.35 mm ~ 0.5 mm
働 き 幅	300
最 短 寸 法	900

断面形状

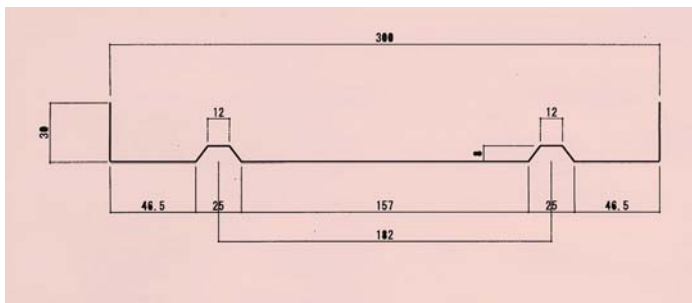
417-1型



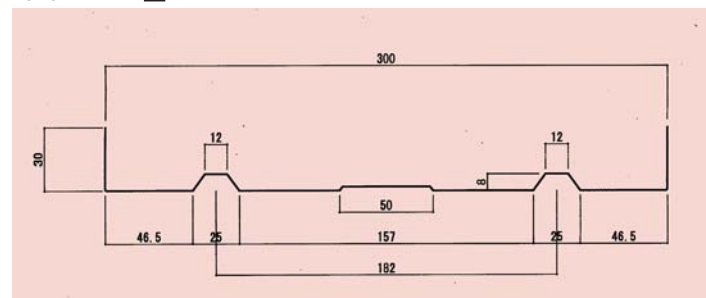
417-2型



397-1型



397-2型



注) エナメル系塗装(艶有)を使用すると歪が目立つ場合があります。その場合の歪に対してのクレームは対象外とさせていただきますのでご注意ください。やむをえず、エナメル系塗装鋼板を使用される場合は、リブ付(2型)をお勧めします。